



Componenti per protesi fissa

CATALOGO/MANUALE TECNICO ILLUSTRATIVO
LISTINO CODICI
per Dentisti e Odontotecnici

DT Bridge



7^a Edizione

W o r l d L e a d e r i n D e n t a l A t t a c h m e n t s

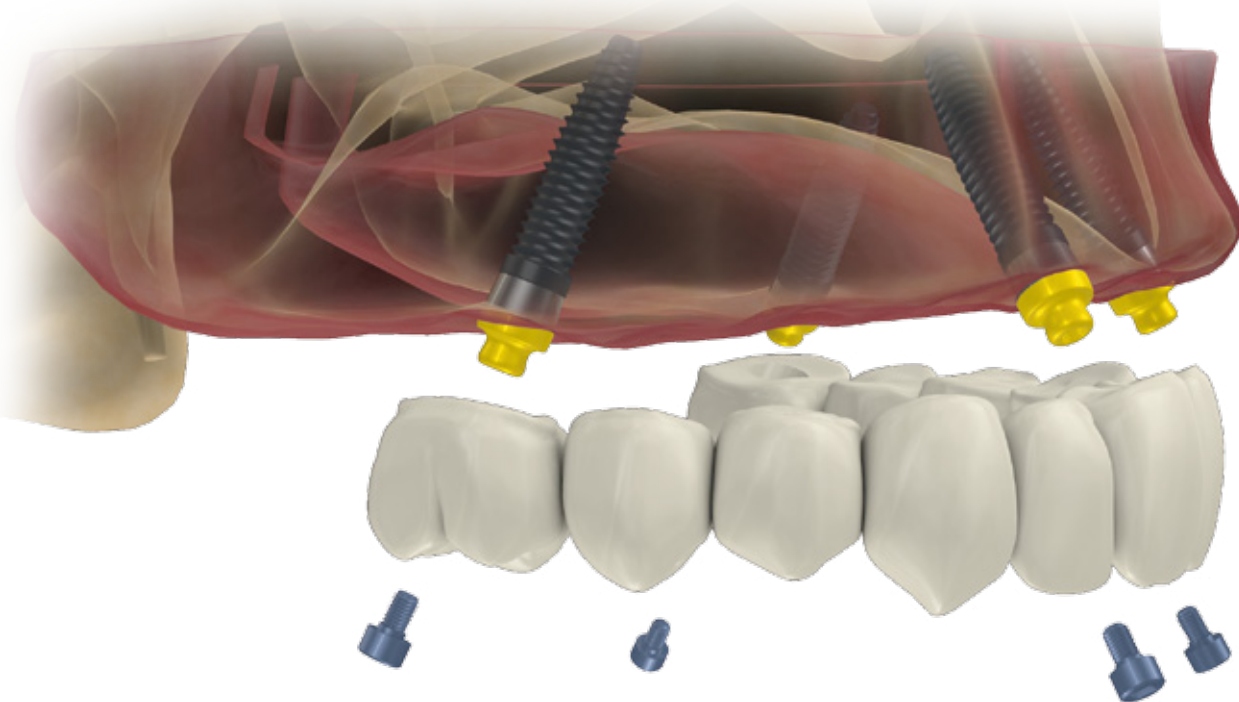
RHEIN83

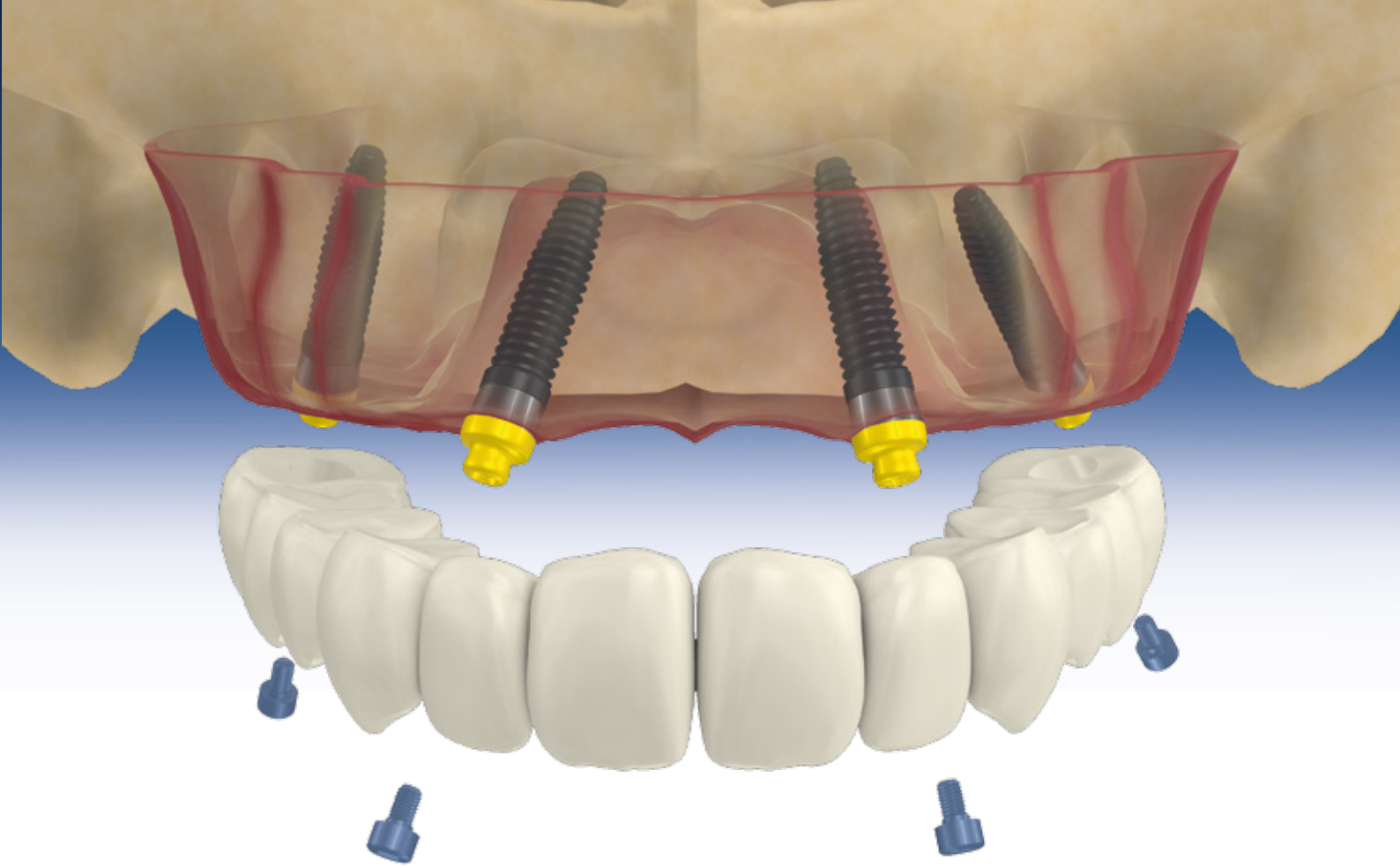
Via ZAGO 10/ABC 40128 - BOLOGNA Tel. (+39) 051 244510 - (+39) 051 244396
Fax (+39) 051 245238 Numero Verde 800-901172
<http://www.rhein83.com>
marketing@rhein83.it

OT Bridge

la protesi fissa di Rhein83

Il paziente parzialmente o totalmente edentulo vive una condizione di forte disagio fisico e sociale. Il ruolo del dentista insieme all'odontotecnico è oggi di primaria importanza. Lavorando in equipe è possibile donare al paziente "sorriso e funzione" cambiando letteralmente la vita di una persona raggiungendo un vero ringiovanimento estetico e psicologico. Il protesista deve sempre valutare in modo realistico la terapia migliore a seconda delle caratteristiche della persona. Sarà suo compito studiare il progetto protesico adatto valutando costi, benefici ed aspettative del paziente. Il gruppo Rhein83, nei 35 anni di attività, ha investito risorse ed energie nella ricerca di protocolli di lavoro semplici, ripetibili ed affidabili al fine di rendere il lavoro del dentista e dell'odontotecnico facile ma soprattutto privo di variabili inaspettate. La protesi rimovibile ad ancoraggio implantare è un trattamento collaudato ed affidabile che rimane spesso la prima scelta del professionista. La soluzione di protesi fissa guarisce l'edentulismo cambiando completamente la prospettiva del paziente non più privo di denti. Il progetto nato nei laboratori di ricerca Rhein83 in collaborazione con alcune tra le Università Italiane più prestigiose ha sviluppato la sistematica "OT BRIDGE": l'attacco a basso profilo "OT EQUATOR", sviluppato nel 2007, è nato come evoluzione del famoso sistema sferico OT Cap, riducendo al minimo le dimensioni verticali viene mantenuta la stessa area e funzionalità a livello ritentivo.





Il sistema OT EQUATOR è oggi una realtà a livello mondiale nei protocolli di protesi rimovibile. La ricerca scientifica ha permesso oggi il suo utilizzo anche nel trattamento di protesi fissa. Questo grazie al sistema Seeger che rappresenta una novità ed una rivoluzione in "implantoprotesi fissa" permettendo l'eliminazione di molti fori delle viti passanti nelle zone estetiche. La componente sottoequatoriale consente l'alloggiamento all'interno del moncone cilindrico "extragrade" di un anello acetabico intercambiabile, molla seeger, che è uno degli elementi originali della metodica e rappresenta una sistematica alternativa alle soluzioni avvitate e cementate.

Il foro filettato a fondo chiuso sull'attacco non comunica con l'impianto, evitando infiltrazioni batteriche corono - apicali. Il principale vantaggio meccanico del sistema è la multifunzionalità. Si hanno poi grandi vantaggi nel superamento dei disparallelismi implantari, anche in casi estremi oltre gli 80°, senza ricorrere a componenti come MUA o a tecniche di fresaggio.

La vera rivoluzione offerta dal sistema Ot Equator è la versatilità con utilizzo dello stesso identico moncone sia per la soluzione di protesi rimovibile che di fissa. Il risparmio di materiali, strumenti e tempi di lavoro è il primo degli aspetti fondamentali per la clinica ed il laboratorio che possono contare sull'utilizzo del sistema OT Equator anche con tecnica digitale con i più avanzati software cad-cam.

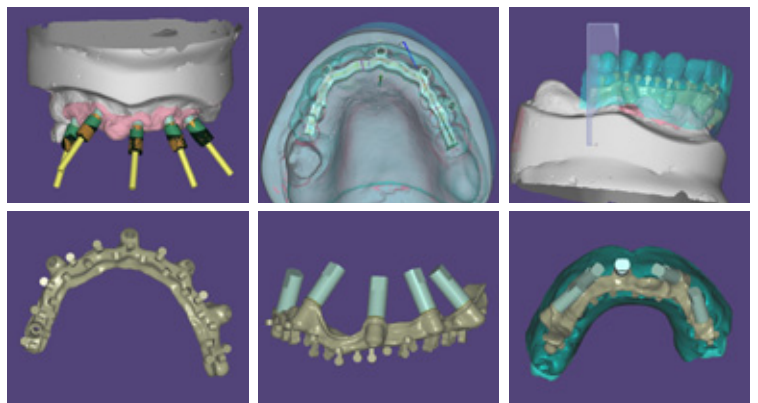
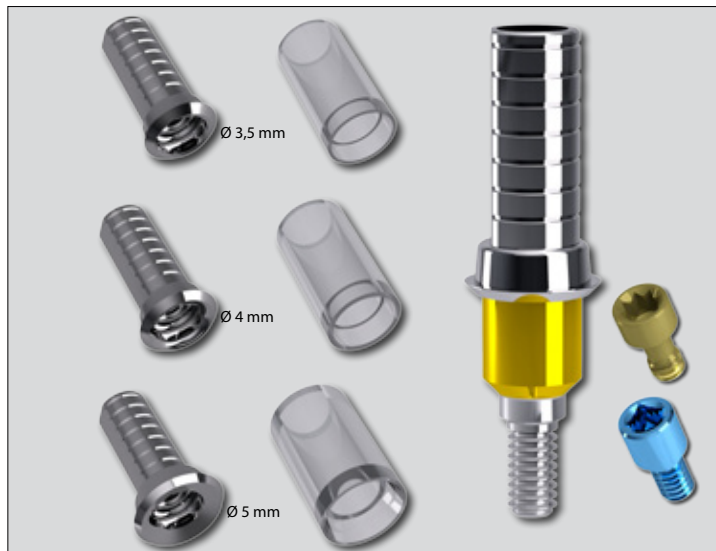


Foto di L.Cattin, E.Giunchi

MONCONI IN TITANIO CON VITE PASSANTE E GUAINA CALCINABILE

I monconi in titanio con vite passante vengono usati in tutte le protesi dove il disparallelismo non crea problemi estetici di fuoriuscita delle viti nell'arcata dentale.



MONCONI IN TITANIO INCLINATI 15° CON FORO E GUAINA CALCINABILE

I monconi Extragrade in titanio si usano per costruire le protesi fisse "Seeger Bridge" anche su impianti molto disparalleli, sfruttando il sottosquadro come incastro ritentivo con il Seeger per ottenere in questo modo una ritenzione "snap".



SOLUZIONI DIGITALI PER LINEA OT BRIDGE

SOLUZIONE A



Scansione del modello con monconi di titanio a vite passante per modellazione virtuale al Cad

SOLUZIONE B

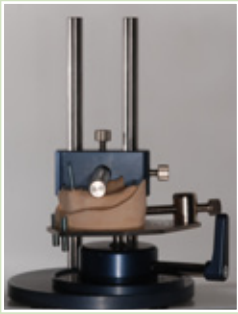


Scansione degli Scan Abutment per il flusso digitale. La smussatura in alto dello Scan Abutment corrisponde all'Extragrade del moncone di titanio con vite, che deve essere sempre essere inserito dal lato inclinato.

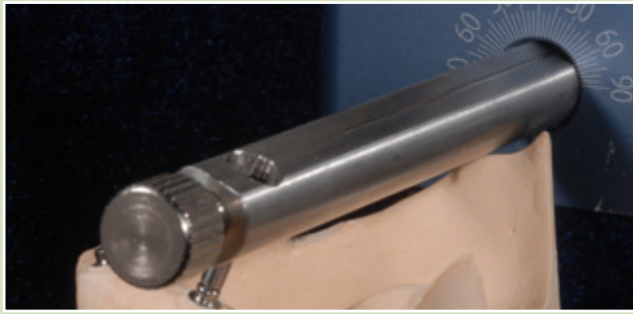


Struttura digitale disegnata al CAD, pronta per essere realizzata. Nei fori verranno incollati i monconi in titanio Extragrade.

MONCONI IN TITANIO CON E SENZA VITE + GUAINA CALCINABILE



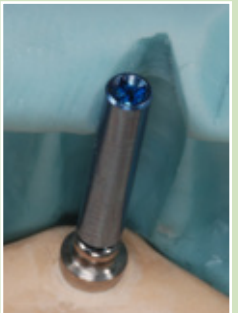
Analisi del modello mediante il Parallelometro Rhein83



Analisi della divergenza fra gli impianti.



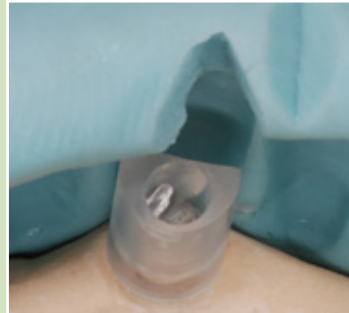
Analisi della dimensione del montaggio. Progetto che prevede l'uso dei monconi in titanio con vite, guaine da incollaggio e monconi in titanio senza vite con un'inclinazione di 15°



Vite lunga avvitata su analogo Ot Equator, per controllare la direzione futura del foro.



Moncone Extragrade in Titanio con foro, inclinato di 15°. Il Seeger bianco va inserito con l'apertura nella direzione del sottosquadro.



Nel caso di una eccessiva inclinazione dell'impianto, si può usare il moncone di titanio preangolato a 15° con guaina da incollaggio, senza la vite di ancoraggio. Il moncone sarà ritenuto solo dal Seeger bianco. La percentuale di monconi senza vite di fissaggio deve essere limitata al 25% (in questo caso 1 su 4).



E' importante posizionare il moncone in titanio con la parete piatta dal lato divergente, perché essa corrisponde alla smussatura chiamata **Extragrade**, che permetterà alla travata di superare notevoli sottosquadri fra gli impianti.



Il **Seeger** deve avere la parte aperta anche essa dal lato divergente, posizione che viene resa obbligata da un gradino anti-rotazionale che si trova all'interno della gola.



La guaina calcinabile permette la costruzione di una struttura che verrà poi fusa. In seguito verranno incollati passivamente i monconi extra grade in titanio.



La struttura calcinabile deve essere più passiva possibile. La passività è facilitata dall'uso dei connettori gengivali calcinabili che si possono adattare, tagliare e sagomare, cercando di lasciare il minor spazio possibile fra questi ed il pilastro implantare.



Struttura calcinabile modellata pronta per la fusione.



Prima della cementazione, provare l'inserzione della travata. È importante cementare gli elementi uno per volta. Consigliato l'utilizzo del cemento composito **Ot Cem** di Rhein83.



Posizionare il moncone extragrade in titanio sull'abutment Ot Equator **facendo attenzione che la parete smussata vada sempre verso il sottosquadro**. È consigliato proteggere il foro vite con un cilindro di cera.



Sporcare con il cemento sia la parte esterna del moncone di titanio che la superficie interna del canale da incollare. Il perno in cera permetterà il successivo inserimento della vite.



Avvitare il moncone in titanio sporcando la vite con vaselina, l'ideale è utilizzare la vite corta, mantenendo l'esatta posizione **Extragrade** del moncone sporcando l'interno del moncone di titanio con cera, ricordandosi di rispettare i tempi di indurimento del cemento composito indicati nelle istruzioni d'uso.



Lavoro lucidato, assemblato, pronto per essere ricoperto con il materiale estetico. Si possono notare i **Seeger** (colore bianco) inseriti nelle apposite gole.

**MONCONE CALCINABILE CON VITE
PASSANTE E SEEGER**



**MONCONE CALCINABILE SENZA VITE
SOLO SEEGER**



MONCONE OT EQUATOR



CONNETTORE CALCINABILE



FRESA SPECIALE

per la pulizia della sede del seeger



**MANICO PER INSERZIONE
MINI TRANSFER**



VITE IN TITANIO H11,5mm
per moncone extragrade



VITE IN TITANIO H6mm
per moncone extragrade



VITE IN TITANIO H2mm
per moncone extragrade



SEEGER BIANCO CON MANICO

tenuta standard



SEEGER ROSA CON MANICO

tenuta soft



CHIAVE QUADRATA LUNGA + HOLDER

utilizzabile con cricchetto dinamometrico



CHIAVE QUADRATA CORTA + HOLDER

utilizzabile con cricchetto dinamometrico



**CRICCHETTO
DINAMOMETRICO**



CACCIAVITE/STELO OT EQUATOR

*per manipolo dinamometrico
e per adattatore cricchetto dinamometrico
predisposto per holder (QUADRATO 1,25mm)*



**ADATTATORE
CACCIAVITE/STELO**

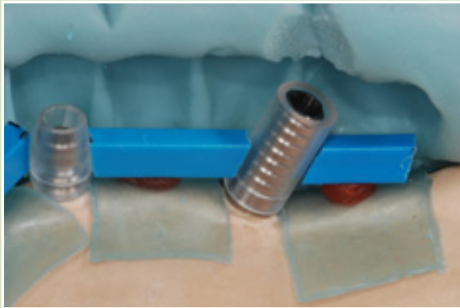
*utilizzabile con
cricchetto dinamometrico*



**MATERIALE
COMPOSITO OT CEM**

per incollare metalli (2 componenti)

MONCONI CALCINABILI



Analizzare il modello con l'aiuto della maschera del montaggio diagnostico. Dove lo spazio è ridotto, si può usare il moncone calcinabile. Anche questo ha lo smusso **Extragrade** che permette di superare passivamente notevoli divergenze e di essere sagomato per limitare gli ingombri.

Nel moncone calcinabile con vite, così come per il moncone di titanio con vite, si può vedere la smussatura chiamata **Extragrade**.

La posizione dell'**Extragrade** viene indicata da una parete piatta che deve essere posizionata sempre dalla parte inclinata dell'elemento.

Barra finita e sabbiata al biossido di alluminio con granulometria 150 micron a 3 atmosfere.



Particolare del moncone calcinabile dopo fusione e sabbiatura.

Fresa speciale usata per pulire dall'ossido nelle zone dove l'ugello della sabbiatrice non arriva a rettificare eventuali micro-escrescenze o bolle nella gola interna del moncone calcinabile.

Test con l'analogo dell'**OT Equator**, prima di procedere alla rifinitura e lucidatura della travata.

Travata lucidata e pronta per essere finita con la ricopertura estetica.



Inserire il **Seeger** come si vede nella foto mettendo la sezione aperta dal lato inclinato del moncone.

Lavoro terminato visto dal basso (caudale).

Vista vestibolare. Si può notare che grazie ai monconi pre-angolati e ai **Seeger** non ci sono fori vestibolari.

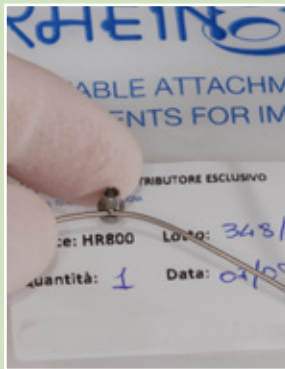
Lavoro terminato.

Soluzione ideale per i casi a carico immediato o per tutti i casi in cui è richiesto un provvisorio che dia una ottima sicurezza di solidità strutturale





Filo in titanio per la costruzione delle strutture con filo armato.



Filo in titanio inserito all'interno di un foro del moncone passante del diametro di 1mm.



Inserire il filo in titanio nei fori dei monconi in titanio.



Avvitare i monconi in titanio con foro passante uno alla volta e adattare il filo in titanio seguendo il profilo idoneo.



Denti posizionati e ridotti seguendo la mascherina e gli spazi a disposizione.



I monconi in titanio per filo armato si possono adattare in rapporto agli ingombri, il tutto si opacizzerà adeguatamente per poi essere assemblato con resina auto-indurente.



I monconi per filo armato non hanno la smussatura **Extragrade**, quindi nel caso servisse va creata manualmente, prestando la massima attenzione, a lavoro terminato, sempre dal lato divergente.



E' importantissimo che i **Seeger** siano posizionati in maniera che l'apertura sia in direzione del sottosquadro dell'impianto.



Inserimento dei **Seeger** in tutti i monconi in titanio.



Anche con i ponti provvisori occorre seguire le linee di inserzione, per inserirli correttamente sul modello e in bocca al paziente.



Nel caso di forti disparallelismi (tipo all on four) è consigliabile inserire il ponte prima sugli attacchi più inclinati, che in questo caso sono i diatorici, per poi passare a quelli anteriori, facendolo scattare nella posizione corretta.



Il ponte in resina-filo-armata viene finito e consegnato al dentista in 2 ore circa.

TAPPI DI GUARIGIONE

VITE E ANELLO DI GUARIGIONE



OT EQUATOR SEEGER E ANELLO DI GUARIGIONE

OT EQUATOR SEEGER

OT EQUATOR SEEGER E ANELLO AUTOESTRAENTE IN PEEK

ANALOGHI INOX OT EQUATOR

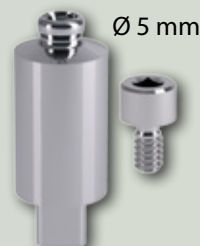
Ø 4 mm



Ø 5 mm

TRANSFER IN TITANIO LUNGO
CON VITE LUNGA PER IMPRONTA PICK-UPTRANSFER IN TITANIO
CON VITE PER IMPRONTA PICK-UPTRANSFER A STRAPPO
IN PLASTICAMINI TRANSFER A STRAPPO
IN PLASTICA**TRANSFER DA IMPRONTA****ANALOGHI OT EQUATOR CON VITE IN TITANIO PER CAD/CAM**

Ø 4 mm

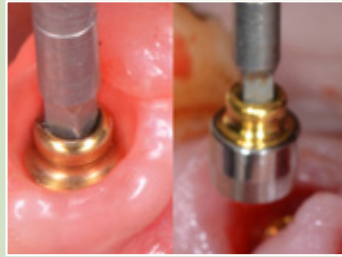


Ø 5 mm

TAPPI DI GUARIGIONE



Opzione 1: Vite Tappo di guarigione avvitata sul moncone Ot Equator.

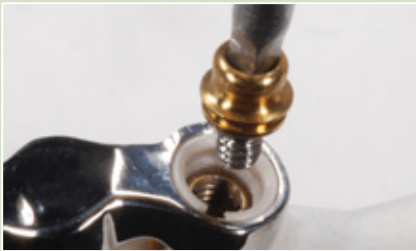


Opzione 2: Ot Equator Seeger avvitato sul moncone Ot Equator.



Esempio delle due opzioni avvitata sul moncone Ot Equator.

OT EQUATOR SEEGER



Inserzione dell' Ot Equator seeger all'interno dell'anello autoestraente in peek già in posizione.



Come la vite seeger in titanio, l' Ot Equator seeger rimuove anche l'anello autoestraente in peek durante lo svitamento.

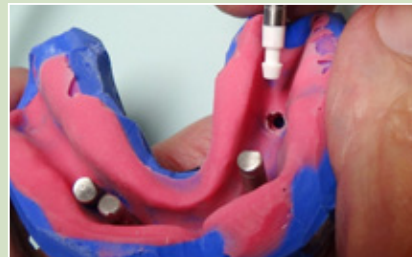


2 Ot Equator filettati per cad cam e 2 Ot Equator seeger in posizione, in caso di divergenza (gli Ot Equator seeger seguono la direzione degli impianti) è suggerito l'uso dei contenitori Smart box.

ANALOGHI INOX OT EQUATOR



Impronta in materiale elastomero con gli analoghi Ot Equator adeguati al diametro degli impianti inseriti.



Spesso i transfer a strappo rimangono connessi in bocca; staccarli e riposizionarli nell'impronta dove è comunque possibile ritrovare la giusta posizione prima di sviluppare il modello.

TRANSFER DA IMPRONTA



Soluzione con l'uso di transfer in metallo più vite.



Soluzione con l'uso di transfer a strappo a corpo lungo.



Transfer a strappo corto, ideale in situazioni in cui abbiamo poco spazio in verticale.

ANALOGHI OT EQUATOR CON VITE IN TITANIO PER CAD/CAM



Finita la chirurgia, utilizzando i Mini Transfer, viene presa l'impronta col ponte semilavorato, recuperando tutti i dati gnatologici.



Modello superiore colato in gesso a presa rapida e mascherina di silicone.



Modello inferiore colato in gesso a presa rapida.

OT BRIDGE

T-BAR - Barra telescopica per carico immediato



GIUNTO IN ACCIAIO



GIUNTO IN TITANIO



CILINDRO IN ACCIAIO



CILINDRO IN TITANIO



CILINDRO RITENTIVO
IN ACCIAIO

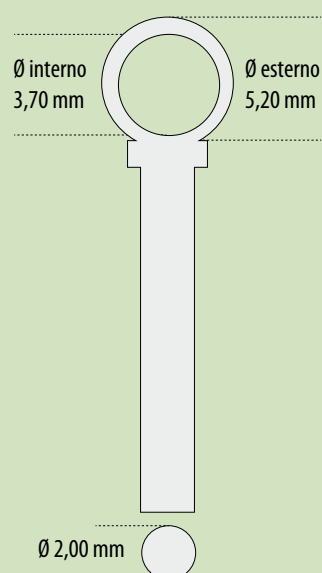


CILINDRO RITENTIVO
IN TITANIO

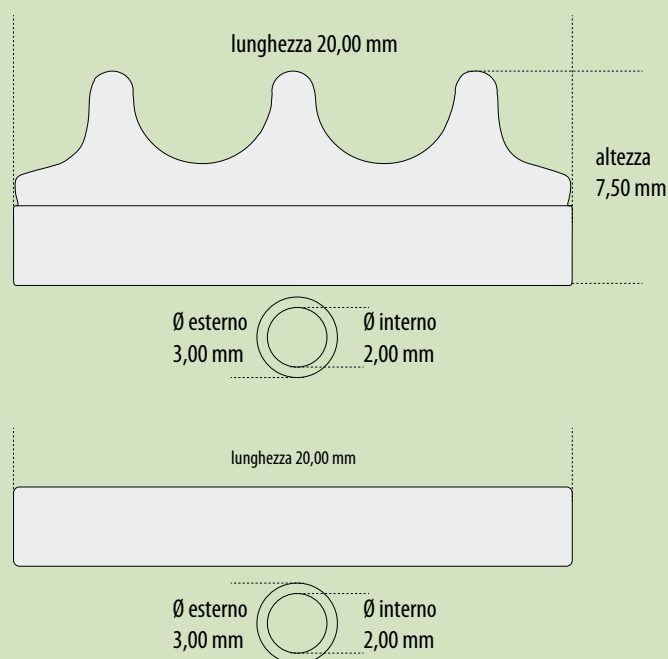
Barra telescopica ideata per il carico immediato con la quale si possono creare strutture avvitate senza tensioni su impianti; disponibile con inserti (opzionali) per la ritenzione dei denti mediante la tecnica di incollaggio senza fusioni e saldature. Utilizzabile anche per ponti avvitati. Disponibile in acciaio medicale e in titanio grado 5. Nella versione in titanio è possibile saldare i giunti alle torrette degli impianti.



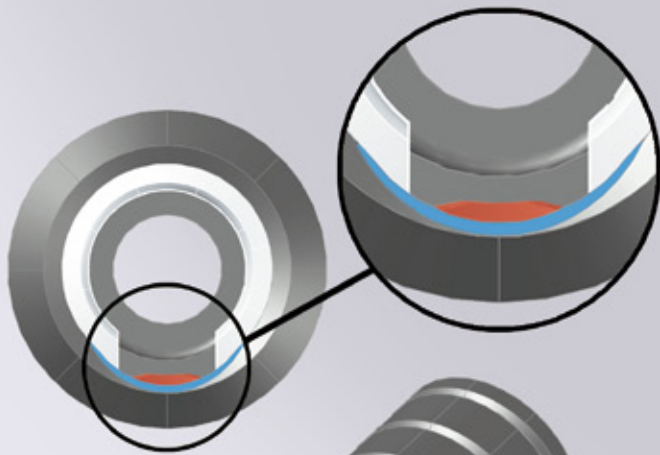
GIUNTO



CILINDRO CON INSERTI RITENTIVI



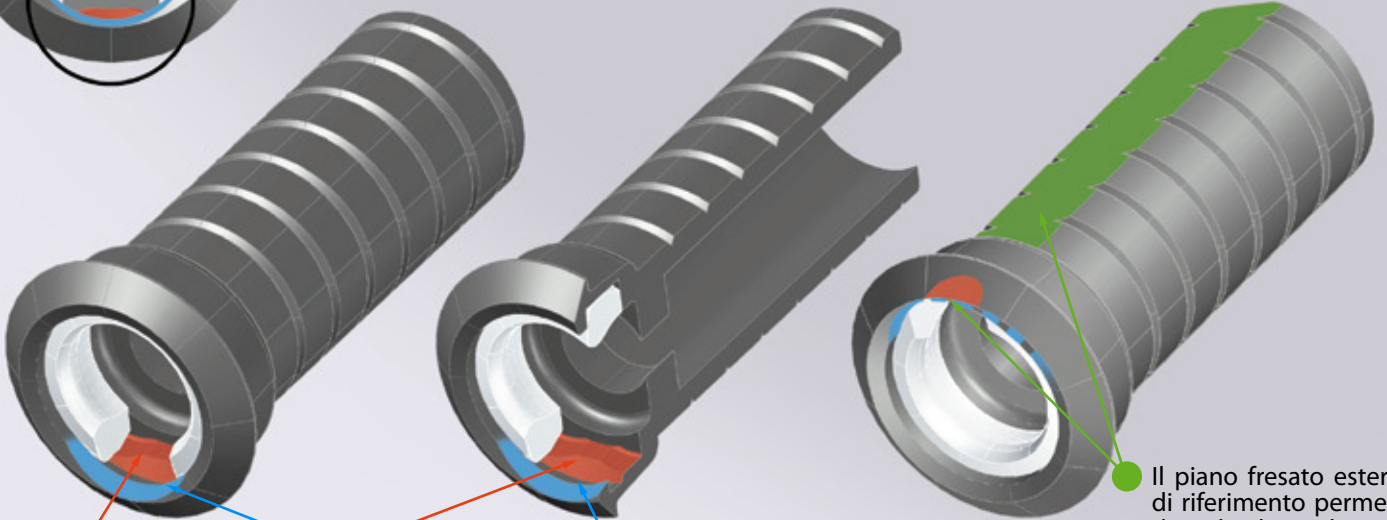
CILINDRO



● Sistema Antirotazione

● Sistema Extragrade

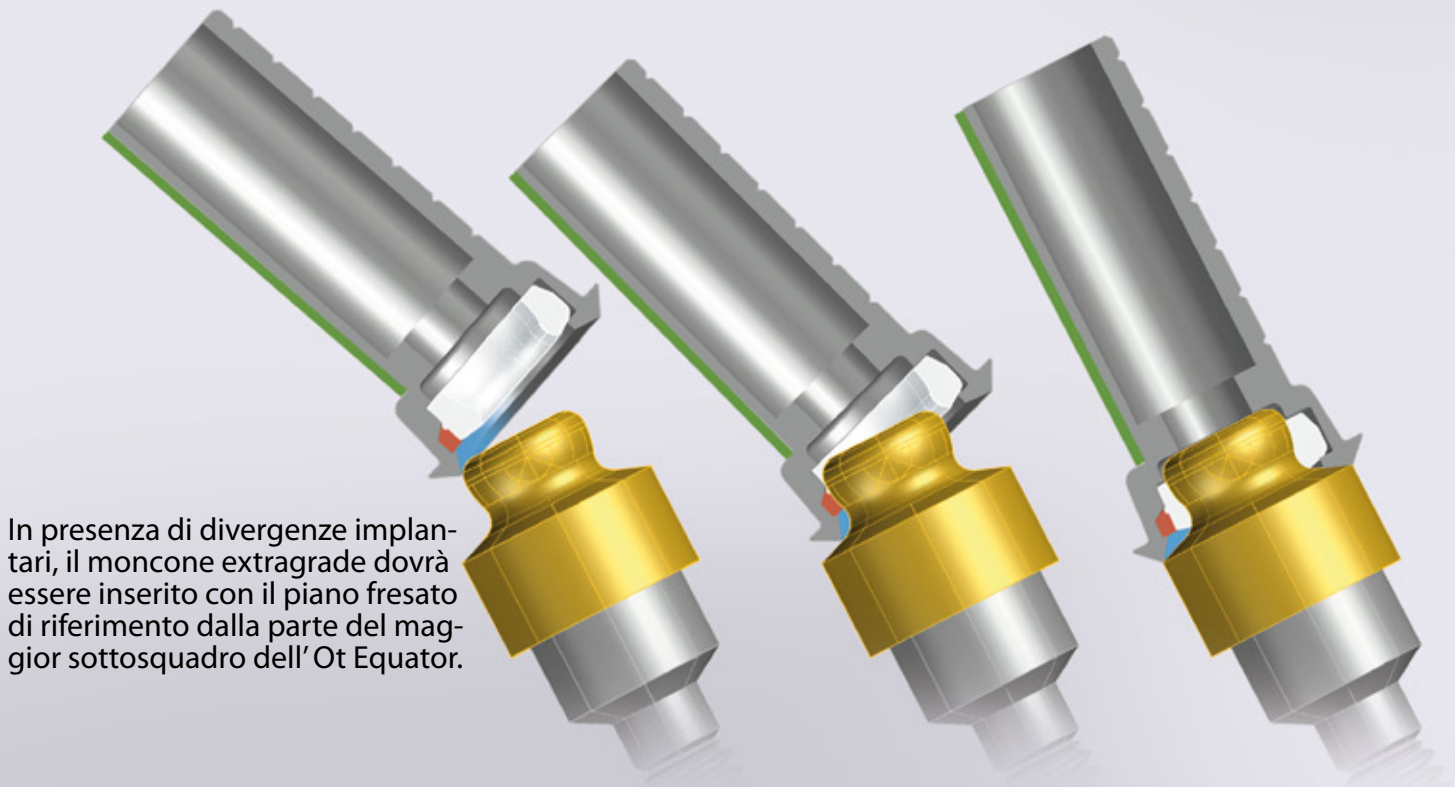
● Piano fresato esterno di riferimento



Il piano fresato esterno di riferimento permette di individuare la posizione interna della svasatura extragrade.

● L'antirotazionalità dell'anello seeger è possibile grazie ad uno stop all'interno del moncone protesico che ne impedisce movimenti rotazionali.

● Il moncone protesico OT Bridge dovrà essere posizionato con la svasatura extragrade in direzione del sottosquadro dell'impianto.



In presenza di divergenze implantari, il moncone extragrade dovrà essere inserito con il piano fresato di riferimento dalla parte del maggior sottosquadro dell'Ot Equator.

Il kit 42 autoclavabile (BE42 + 42 Ot Equator a scelta) è particolarmente indicato per chi fa carico immediato perché permette di avere monconi OT Equator con tutte le altezze desiderate. Il kit 42 può essere personalizzato in base alle marche, ai diametri ed alle altezze preferite.



Il kit 42 viene prodotto e spedito entro 5 giorni dall'ordine, è necessario indicare: marca dell'impianto, diametro e altezza.

Altezze disponibili:
per impianti ad esagono interno da 0,5 a 7mm
per impianti ad esagono esterno da 2 a 7mm

MONCONE OT EQUATOR



Ref. 030

- 1 MONCONE OT EQUATOR IN TITANIO CON RIVESTIMENTO TiN

KIT 42



Ref. BE42
+ n° 42 Ot Equator
(Ref. 030 a scelta)

- 1 KIT ASSORTIMENTO (autoclavabile) 42 MONCONI OT EQUATOR +TiN
IL KIT 42 PUÒ ESSERE PERSONALIZZATO IN BASE ALLE MARCHE E ALLE ALTEZZE PREFERITE. INDICARE IL NUMERO E LE SPECIFICHE PER OGNI TIPO DI MONCONE DESIDERATO IN FASE D'ORDINE.



Ref. BE42

- 1 BOX PER ASSORTIMENTO MONCONI OT EQUATOR (SENZA MONCONI)

MONCONI PER PROTESI FISSA



Ref. MTSEG

Ø3,5mm

MONCONE IN TITANIO EXTRAGRADE Ø3,5mm

CONFEZIONE CONTENENTE

- 1 MONCONE IN TITANIO EXTRAGRADE DA INCOLLAGGIO h9,5mm Ø3,5mm
- 1 VITE IN TITANIO h2mm
- 2 SEEGER BIANCHI CON MANICO
- 1 SEEGER ROSA CON MANICO



Ref. MT40SEG

Ø4,0mm

MONCONE IN TITANIO EXTRAGRADE Ø4,0mm

CONFEZIONE CONTENENTE

- 1 MONCONE IN TITANIO EXTRAGRADE DA INCOLLAGGIO h9,5mm Ø4,0mm
- 1 VITE IN TITANIO h2mm
- 2 SEEGER BIANCHI CON MANICO
- 1 SEEGER ROSA CON MANICO



Ref. MT50SEG

Ø5,0mm

MONCONE IN TITANIO EXTRAGRADE Ø5,0mm

CONFEZIONE CONTENENTE

- 1 MONCONE IN TITANIO EXTRAGRADE DA INCOLLAGGIO h9,5mm Ø5,0mm
- 1 VITE IN TITANIO h2mm
- 2 SEEGER BIANCHI CON MANICO
- 1 SEEGER ROSA CON MANICO



Ref. MTSFEG

Ø3,5mm

MONCONE IN TITANIO EXTRAGRADE INCLINATO 15° Ø3,5mm

CONFEZIONE CONTENENTE

- 1 MONCONE IN TITANIO EXTRAGRADE INCLINATO DI 15° DA INCOLLAGGIO Ø3,5mm
- 2 SEEGER BIANCHI CON MANICO
- 1 SEEGER ROSA CON MANICO
- 1 VITE IN TITANIO SFERICA PER MONCONE INCLINATO



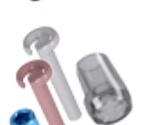
Ref. MTEG15SF

Ø4,0mm

MONCONE IN TITANIO EXTRAGRADE INCLINATO 15° Ø4,0mm

CONFEZIONE CONTENENTE

- 1 MONCONE IN TITANIO EXTRAGRADE INCLINATO DI 15° DA INCOLLAGGIO Ø4,0mm
- 2 SEEGER BIANCHI CON MANICO
- 1 SEEGER ROSA CON MANICO
- 1 VITE IN TITANIO SFERICA PER MONCONE INCLINATO



Ref. CMEG40C

Ø4,0mm

MONCONE CALCINABILE EXTRAGRADE

CONFEZIONE CONTENENTE

- 1 MONCONE CALCINABILE EXTRAGRADE CON FORO
- 1 VITE IN TITANIO h2mm
- 2 SEEGER BIANCHI CON MANICO
- 1 SEEGER ROSA CON MANICO



Ref. MCEG15SF

Ø4,0mm

MONCONE CALCINABILE EXTRAGRADE SENZA FORO

CONFEZIONE CONTENENTE

- 1 MONCONE CALCINABILE EXTRAGRADE (DISPONIBILE SOLO CON Ø4,0mm)
- 2 SEEGER BIANCHI CON MANICO
- 1 SEEGER ROSA CON MANICO



Ref. CMTFP

h1,8mm

MONCONE IN TITANIO CON FORI PASSANTI PER PROVVISORIO RESINA-FILO-ARMATA

CONFEZIONE CONTENENTE

- 1 MONCONE IN TITANIO CON FORI PASSANTI h1,8mm (DISPONIBILE SOLO CON Ø4,0mm)
- 1 VITE h2mm
- 2 SEEGER BIANCHI CON MANICO
- 1 SEEGER ROSA CON MANICO



Ref. CMTB30FP
h3,0mm

**MONCONE IN TITANIO CON FORI PASSANTI
PER PROVVISORIO RESINA-FILO-ARMATA**

CONFEZIONE CONTENENTE

- 1 MONCONE IN TITANIO CON FORI PASSANTI h3,0mm (DISPONIBILE SOLO CON Ø4,0mm)
- 1 VITE h2mm
- 2 SEEGER BIANCHI CON MANICO
- 1 SEEGER ROSA CON MANICO



Ref. MT40GL
Ø4,0mm

**MONCONE IN TITANIO NORMO
PER SALDATURA ENDORALE**

CONFEZIONE CONTENENTE

- 1 MONCONE IN TITANIO NORMO PER SALDATURA ENDORALE h9,5mm Ø4,0mm
- 1 VITE h2mm
- 2 SEEGER BIANCHI CON MANICO
- 1 SEEGER ROSA CON MANICO

TRANSFER DA IMPRONTA



Ref. 144TLE

- 1 TRANSFER LUNGO OT EQUATOR IN TITANIO + VITE IN TITANIO h11,5mm



Ref. 144TTE

- 1 TRANSFER OT EQUATOR IN TITANIO + VITE IN TITANIO h6mm



Ref. 144MTE

- 2 TRANSFER OT EQUATOR *PER PORTAIMPRONTA INDIVIDUALE*



Ref. TPM2

- 2 MINI TRANSFER OT EQUATOR h3,7mm

OT EQUATOR SCAN ABUTMENT



Ref. 145SAE

- 1 OT EQUATOR SCAN ABUTMENT + VITE

TAPPI DI GUARIGIONE



Ref. 159VAG

VITE E ANELLO DI GUARIGIONE

CONFEZIONE CONTENENTE

- 1 VITE IN TITANIO AUTOESTRAENTE
- 1 ANELLO DI GUARIGIONE IN TITANIO



Ref. 159EAG

OT EQUATOR E ANELLO DI GUARIGIONE

CONFEZIONE CONTENENTE

- 1 OT EQUATOR SEEGER IN TITANIO + TIN AUTOESTRAENTE
- 1 ANELLO DI GUARIGIONE IN TITANIO



Ref. 159VEA

- 1 OT EQUATOR SEEGER
(per anello autoestraente in peek o anello di guarigione in titanio)

ANALOGHI DA LABORATORIO



Ref. 144AE

- 2 ANALOGHI DA LABORATORIO Ø 4mm

Ref. AI502

- 2 ANALOGHI DA LABORATORIO Ø 5mm



Ref. 144AVC4

- 1 ANALOGO DA LABORATORIO CON VITE PER CAD/CAM Ø 4mm

Ref. 144AVC5

- 1 ANALOGO DA LABORATORIO CON VITE PER CAD/CAM Ø 5mm

VITI



Ref. 147VME

- 1 VITE IN TITANIO PER MONCONE EXTRAGRADE
(per cacciavite foro inclinato)



Ref. 146VMI

- 1 VITE IN TITANIO SFERICA PER MONCONE INCLINATO
(per cacciavite foro inclinato)



Ref. VC

- 1 VITE IN TITANIO PER MONCONE EXTRAGRADE h2mm



Ref. VM

- 1 VITE IN TITANIO PER MONCONE EXTRAGRADE h6mm



Ref. VXL

- 1 VITE IN TITANIO PER MONCONE EXTRAGRADE h11,5mm

STRUMENTI



Ref. 774CHE

- 1 CHIAVE QUADRATA + HOLDER per avvitare Ot Equator (QUADRATO 1.25mm) (UTILIZZABILE CON CRICCHETTO DINAMOMETRICO)



Ref. 775CLE

- 1 CHIAVE QUADRATA LUNGA + HOLDER per avvitare Ot Equator (QUADRATO 1.25mm) (UTILIZZABILE CON CRICCHETTO DINAMOMETRICO)



Ref. 760CS

- 1 CACCIAVITE/STELO PER FORO INCLINATO PER MANIPOLO DINAMOMETRICO (QUADRATO 1,25mm) E PER ADATTATORE CRICCHETTO DINAMOMETRICO



Ref. 760CSC

- 1 CACCIAVITE/STELO PER FORO INCLINATO CORTO PER MANIPOLO DINAMOMETRICO (QUADRATO 1,25mm) E PER ADATTATORE CRICCHETTO DINAMOMETRICO



Ref. 760ACC

- 1 ADATTATORE PER CACCIAVITE/STELO PER FORO INCLINATO (UTILIZZABILE CON CRICCHETTO DINAMOMETRICO)



Ref. 774HC

- 1 HOLDER INTERCAMBIABILE



Ref. 760CE

- 1 CACCIAVITE/STELO OT EQUATOR PER MANIPOLO DINAMOMETRICO E PER ADATTATORE CRICCHETTO DINAMOMETRICO PREDISPOSTO PER HOLDER (QUADRATO 1,25MM)



Ref. 760CRD

- 1 CRICCHETTO DINAMOMETRICO Per Ot Equator VALORE DA 15 A 35Ncm - MAX 50Ncm TORQUE



Ref. 124ICP

- 1 MANICO UNIVERSALE

T-BAR ACCIAIO MEDICALE



Ref. G80A

- 4 GIUNTI IN ACCIAIO MEDICALE



Ref. T20A

- 4 CILINDRI IN ACCIAIO MEDICALE



Ref. T20Ai

- 4 CILINDRI RITENTIVI IN ACCIAIO MEDICALE

T-BAR TITANIO



Ref. G80T

- 4 GIUNTI IN TITANIO



Ref. T20T

- 4 CILINDRI IN TITANIO



Ref. T20Ti

- 4 CILINDRI RITENTIVI IN TITANIO

T-BAR STRUMENTI



Ref. TA

- 2 ADATTATORI T-BAR

MISURATORE DI BORDO GENGIVALE



Ref. 008MBG

CONFEZIONE CONTENENTE

- 1 MISURATORE B.G. A CORSOIO
- 1 MISURATORE B.G. AD ASTA FISSA
- 1 DISPENSER DI ANELLINI IN SILICONE
- 20 ANELLINI IN SILICONE

COMPONENTI IN CONFEZIONE SINGOLA



Ø3,5mm

Ref. RMTSFEG

- 1 MONCONE EXTRAGRADE INCLINATO 15° Ø 3,5mm



Ø4,0mm

Ref. RMTEG15SF

- 1 MONCONE EXTRAGRADE INCLINATO 15° Ø 4,0mm



Ø3,5mm

Ref. RMTSEG

- 1 MONCONE IN TITANIO EXTRAGRADE Ø 3,5mm



Ø4,0mm

Ref. RMT40SEG

- 1 MONCONE IN TITANIO EXTRAGRADE Ø 4,0mm



Ø5,0mm

Ref. RMT50SEG

- 1 MONCONE IN TITANIO EXTRAGRADE Ø 5,0mm



Ø3,5-4mm

Ref. GCMR

- 1 GUAINA CALCINABILE PER MONCONE INCLINATO Ø 3,5-4,0mm



Ø3,5mm

Ref. GC

- 1 GUAINA CALCINABILE PER MONCONE IN TITANIO Ø 3,5mm



Ø4,0mm

Ref. GC4

- 1 GUAINA CALCINABILE PER MONCONE IN TITANIO Ø 4mm



Ø5,0mm

Ref. GC5

- 1 GUAINA CALCINABILE PER MONCONE IN TITANIO Ø 5mm



h1,8mm

Ref. MTFP

- 1 MONCONE IN TITANIO CON FORI PASSANTI PER PROVVISORIO RESINA-FILO-ARMATA h1,8mm
(DISPONIBILE SOLO CON Ø 4,0mm)



h3,0mm

Ref. MTB30FP

- 1 MONCONE IN TITANIO CON FORI PASSANTI PER PROVVISORIO RESINA-FILO-ARMATA h3mm
(DISPONIBILE SOLO CON Ø 4,0mm)



Ref. HR800

- 1 FILO RICURVO IN TITANIO SPECIALE SENZA MEMORIA ELASTICA Ø 1,0mm



Ø4,0mm

Ref. MEG40C

- 1 MONCONE CALCINABILE EXTRAGRADE Ø 4,0 mm



Ø4,0mm

Ref. RMCEG15SF

- 1 MONCONE CALCINABILE EXTRAGRADE SENZA FORO (DISPONIBILE SOLO CON Ø 4,0mm)



Ref. SM6

- 6 SEEGER BIANCHI CON MANICO (TENUTA STANDARD)



Ref. SRM6

- 6 SEEGER ROSA CON MANICO (TENUTA SOFT)



Ref. 022RGO

- 3 CONNETTORI CALCINABILI



Ref. FSS

- 1 FRESA PER LA PULIZIA DELLE SEDI DEI SEEGER



Via ZAGO 10/ABC 40128 - BOLOGNA Tel. (+39) 051 244510 - (+39) 051 244396
Fax (+39) 051 245238 Numero Verde 800-901172
<http://www.rhein83.com>
marketing@rhein83.it